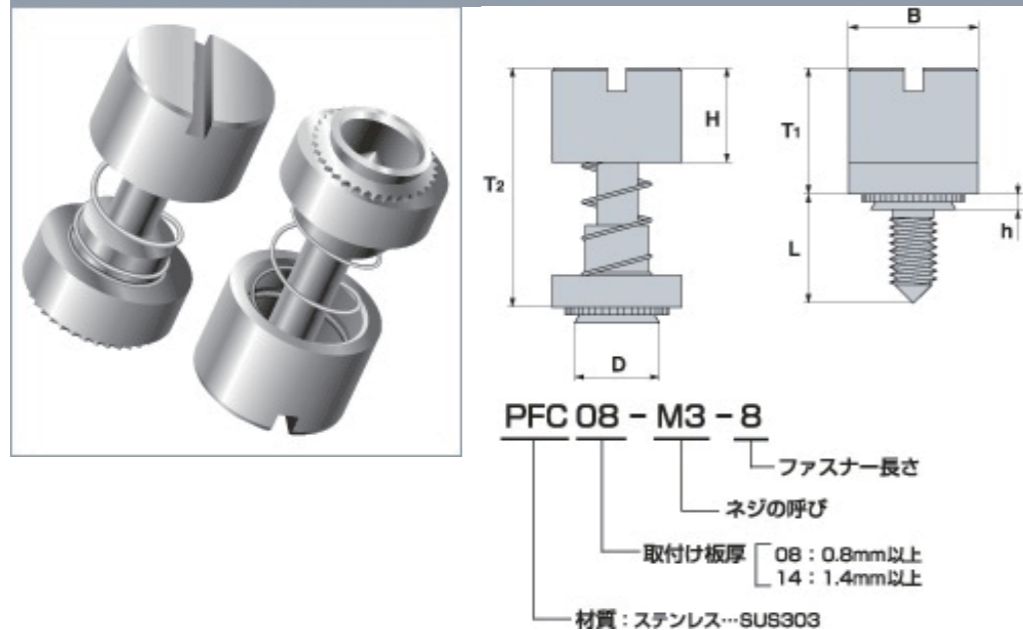
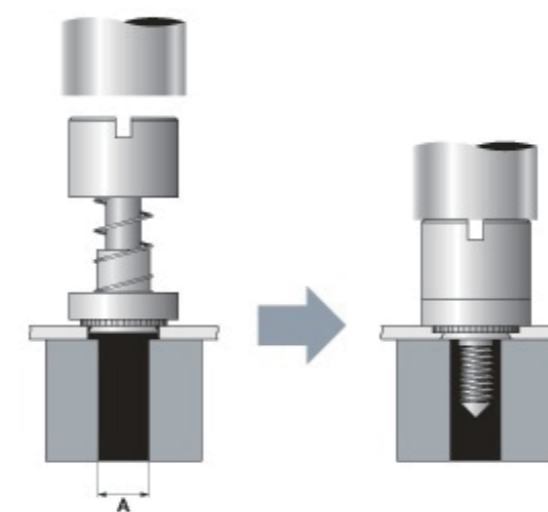


SELF CLINCHING FASTENERS



取付方法



ネジの呼び	M3	M4	M5
A ±0.1	3.2	4.2	5.2

オプションとしてスクリュー、リテイナーにKNURL（ローレット）加工を施すことも可能です。

- STRAIGHT KNURL（平目ローレット）の場合
.....型式末尾にSK表示
- DIAMOND KNURL（綾目ローレット）の場合
.....型式末尾にDK表示

特徴

パネル開閉部に取付ける目的で開発されたものです。スクリュー、リテイナー、スプリングが一体にセットされていて、ネジを戻してもリテイナーから抜けずスプリングによってヘッドが手前に戻り、ネジ締めを目視確認と頻りに開閉するフタに使用するのに最適です。

※どの位の力に耐えられるかは、それぞれ材質別耐押板力、トルクのデータを参考にしてください。

性能

《材質と取付板金条件》

型式	材質	表面処理	板金硬度
PFC	ステンレス	脱脂	HRB70以下

《取付け条件及び保持強さ》

ネジの呼び	型式	板金板厚 mm	A5052		SECC	
			圧入力 kgf	耐押抜力 kgf	圧入力 kgf	耐押抜力 kgf
M3	-08	1.0	800	50	1,000	80
	-14	1.4	900	100	1,200	150
M4	-08	1.0	800	60	1,200	100
	-14	1.4	900	120	1,400	160
M5	-08	1.0	800	70	1,300	120
	-14	1.4	900	160	1,500	200

ネジの呼び	ピッチ	型式 ステンレス	D 最大	B ±0.2	H ±0.1	T1 ±0.2	T2 ±0.5	L ±0.2	h 最大	取付け板金														
										最小板厚	穴径 +0.08 0	穴中心と板端 の最小距離												
M3	0.5	PFC08-M3-6	5.35	8.2	6	9	16	6	0.8	0.8	5.4	7												
		PFC08-M3-7											17	7										
		PFC08-M3-8											18	8										
		PFC14-M3-6											5.35	8.2	6	9	16	6	1.4	1.4	5.4	7		
		PFC14-M3-7																					17	7
		PFC14-M3-8																					18	8
M4	0.7	PFC08-M4-6	6.35	9.2	6	9	16	6	0.8	0.8	6.4	8												
		PFC08-M4-7											17	7										
		PFC08-M4-8											18	8										
		PFC14-M4-6											6.35	9.2	6	9	16	6	1.4	1.4	6.4	8		
		PFC14-M4-7																					17	7
		PFC14-M4-8																					18	8
M5	0.8	PFC08-M5-6	8.75	11.2	6	9	16	6	0.8	0.8	8.8	9												
		PFC08-M5-7											17	7										
		PFC08-M5-8											18	8										
		PFC14-M5-6											8.75	11.2	6	9	16	6	1.4	1.4	8.8	9		
		PFC14-M5-7																					17	7
		PFC14-M5-8																					18	8