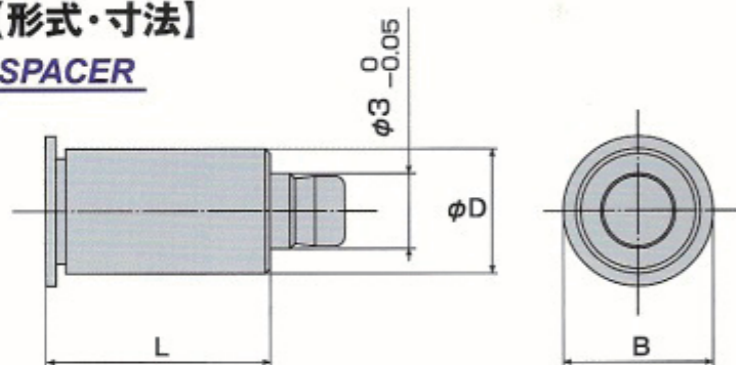


SELF CLINCHING PANEL HOOK SPACER

【形式・寸法】

SPACER



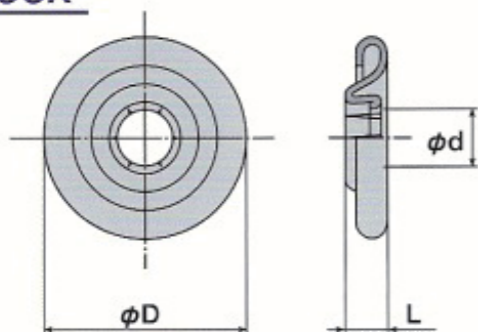
NSS-08310-10

スペース長さ
 TOP PANEL 板厚
 PANEL HOOK 径
 BOTTOM PANEL 板厚
 材質 NSS SUM24L
 NSC SUS303

型 式		D	B	BOTTOM PANEL		
SUM24L	SUS303	+0.03 -0.08	±0.1	最小板厚	穴径 +0.05 0	穴中心と板端 の最小距離
NSS-08310-	NSC-08310-	5.0	6.0	0.8	5.0	5.8
NSS-08315-	NSC-08315-					
NSS-08320-	NSC-08320-					
NSS-12310-	NSC-12310-			1.2		
NSS-12315-	NSC-12315-					
NSS-12320-	NSC-12320-					

L ±0.1																		
3	4	5	6	7	8	9	10	11	12	13	14	15	16	17	18	19	20	

PANEL HOOK



型 式	材 質	表面処理	d	L ±0.1	D ±0.15
PH-03	黄銅	ニッケルメッキ	2.7	1.9	9.2

※PANEL HOOKの抜去力は1~4個をそれぞれ4通りの方法で取付けた場合のデータです。

型 式		TOP PANEL		PANEL HOOK		
		最小板厚	穴径 +0.1 0	挿入力 N	抜去力 N	
NSS-08310-	NSC-08310-	1.0	3.1	42.2	取付数	
NSS-08315-	NSC-08315-	1.5			1	36.55
NSS-08320-	NSC-08320-	2.0			2	55.80
					3	90.50
					4	126.15

【性能】

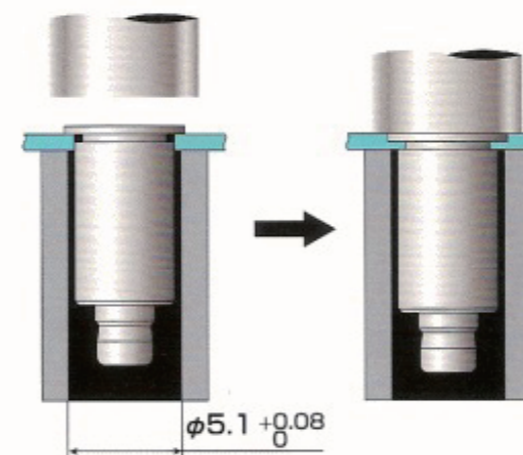
SPACER 材質と BOTTOM PANEL 取付条件

型式	材質	熱処理	表面処理	BOTTOM PANEL 硬度
NSS	SUM24L	浸炭	三価クロメッキ	HRB80以下
NSC	SUS303	-	-	HRB70以下

【取付方法】

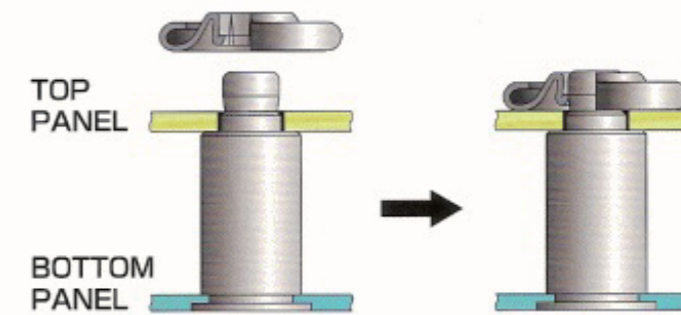
BOTTOM PANEL

フランジ部分が板に平らになるようにプレス



TOP PANEL

指先でワンブッシュ



【特徴】

1. ねじ締め付け作業を不用にしたスペーサーです。
2. PCボード及び金属板を装着するとき、スペーサーにワンブッシュで取付けが可能です。
3. 0.8mmのBOTTOM PANELに対応しているため、軽量化に繋がります。
4. PANEL HOOKは取り外し可能で繰り返し使えるため、定期的なメンテナンスが必要な箇所に最適です。
5. 通電性にも非常に優れています。

【取付条件及び保持強さ】

BOTTOM PANEL

板厚 mm	A5052		SECC	
	圧入力 KN	耐押抜力 KN	圧入力 KN	耐押抜力 KN
0.8	5.25	0.76	11.20	1.52
1.2	7.80	1.38	18.20	2.63

※ご注意

- 掲載製品の材料、仕様、外観は、改良のため予告なく変更する事があります。
- 抜去力等の数値はあくまで参考値です。保証値ではありませんので、ご承知おきください。